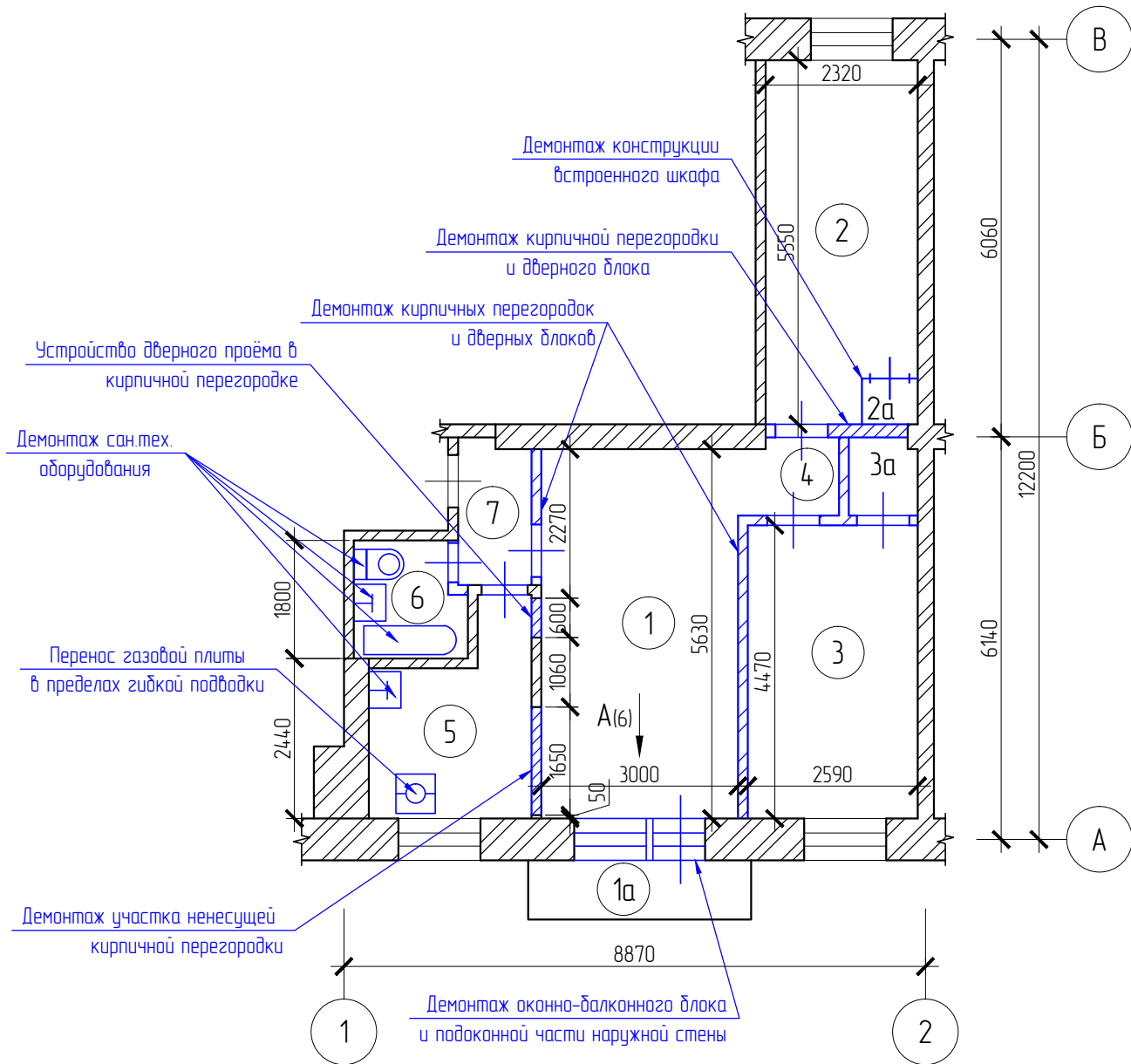
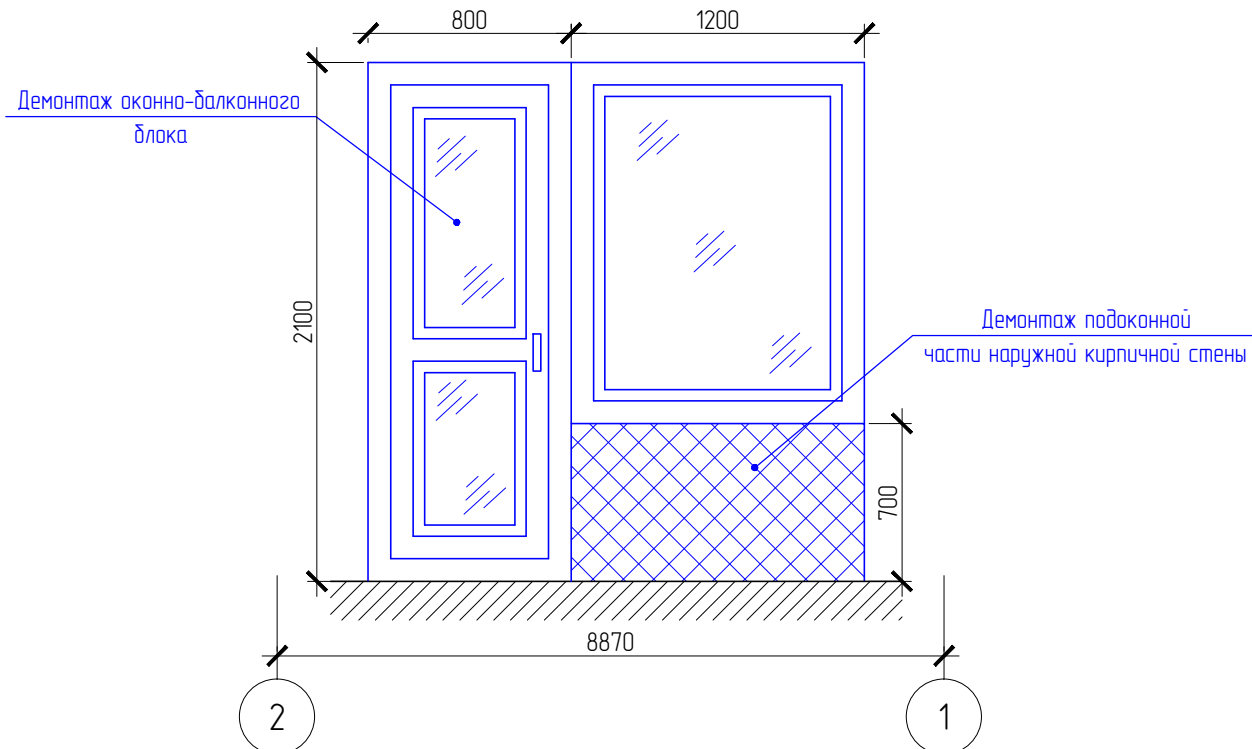


План демонтируемых конструкций и оборудования в помещении квартиры (М1:100)



Вид А



Экспликация помещений

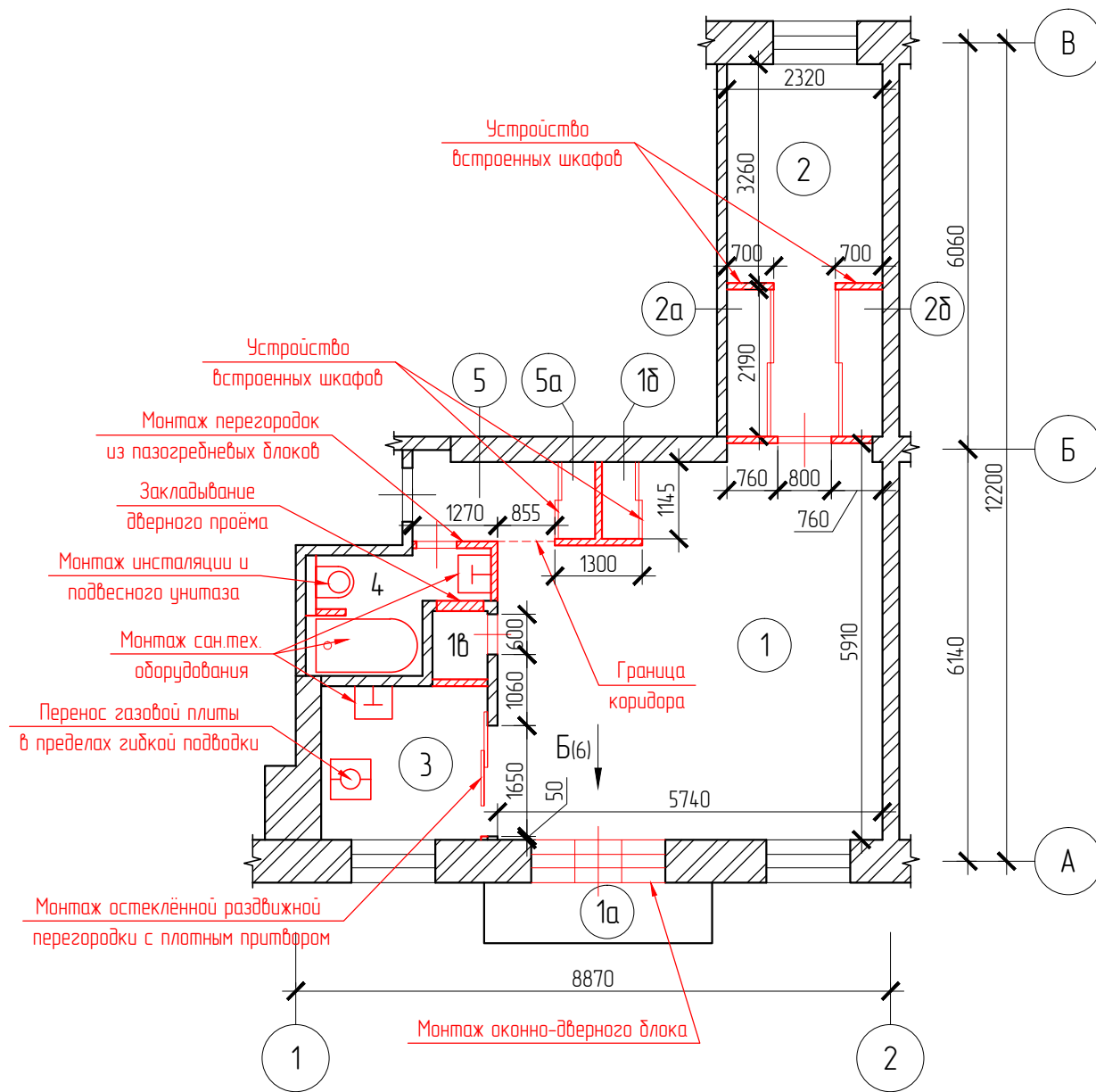
Этаж	Номер помещения	Номер частей помещения	Назначение частей помещения	Площадь общая, м ²		Площадь помещений вспомога. использования (с коэф.), м ²			Высота, м	
				всего	в том числе		в том числе			
					основн.	вспом.	лоджий	балконов		прочих
8		1	Жилая проходная	16,9	16,9				2,50	
		1а	Балкон				0,7			
		2	Жилая запроходная	12,3	12,3					
		2а	Шкаф встроенный	0,5		0,5				
		3	Жилая запроходная	11,6	11,6					
		3а	Шкаф встроенный	1,4		1,4				
		4	Коридор	2,0		2,0				
		5	Кухня	6,7		6,7				
		6	Санузел совмещенный	2,6		2,6				
		7	Коридор	2,4		2,4				
Итого по квартире				56,4	40,8	15,6		0,7		

Условные обозначения

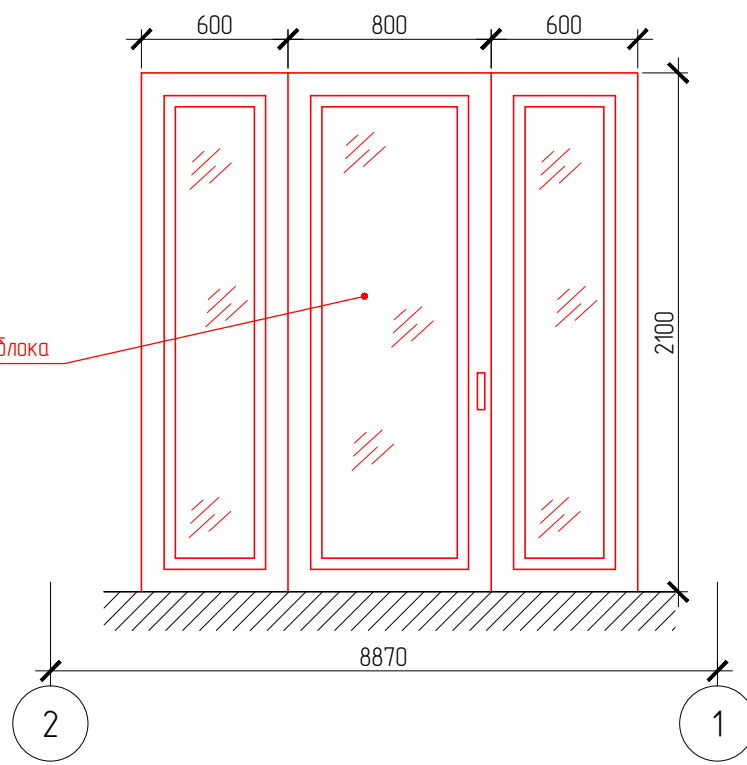
- — — — — сущ. конструкции
- — — — — демонтируемые конструкции и оборудование

						АС			
						г. Москва, ул. Дубининская, д.11, с.2			
Изм.	Кол. уч.	Лист	№ док.	Подп.	Дата	Проект перепланировки и переустройства жилого помещения	Стадия	Лист	Листов
ГИП							П		
Пров.						План демонтируемых конструкций и оборудования в помещении квартиры (М1:100)	ООО "ЭКСПЕРТ-ИНЖИНИРИНГ"		
Разраб.									
Н. контр.									

План монтируемых конструкций и оборудования в помещении квартиры (М1:100)



Вид Б



Этаж	Номер помещения	Номер частей помещения	Назначение частей помещения	Площадь общая, м ²		Площадь помещений вспомога. использования (с коэф.), м ²			Высота, м	
				всего	в том числе		в том числе			
					основн.	вспом.	лоджий	балконов		прочих
8		1	Гостиная	29,3	29,3				2,50	
		1а	Балкон				0,7			
		1б	Шкаф встроенный	0,7		0,7				
		1б	Шкаф встроенный	0,8		0,8				
		2	Жилая изолированная	9,7	9,7					
		2а	Шкаф встроенный	1,6		1,6				
		2б	Шкаф встроенный	1,6		1,6				
		3	Кухня	5,9		5,9				
		4	Санузел совмещенный	3,8		3,8				
		5	Коридор	2,6		2,6				
		5а	Шкаф встроенный	0,7		0,7				
Итого по квартире				56,7	39,0	17,7		0,7		

Условные обозначения

- — — — — сущ. конструкции
- — — — — монтируемые конструкции и оборудование

						АС			
						г. Москва, ул. Дубининская, д.11, с.2			
Изм.	Кол. уч.	Лист	№ док.	Подп.	Дата	Проект перепланировки и переустройства жилого помещения	Стадия	Лист	Листов
ГИП							П		
Пров.									
Разраб.						План монтируемых конструкций и оборудования в помещении квартиры (М1:100)	ООО "ЭКСПЕРТ-ИНЖИНИРИНГ"		
Н. контр.									