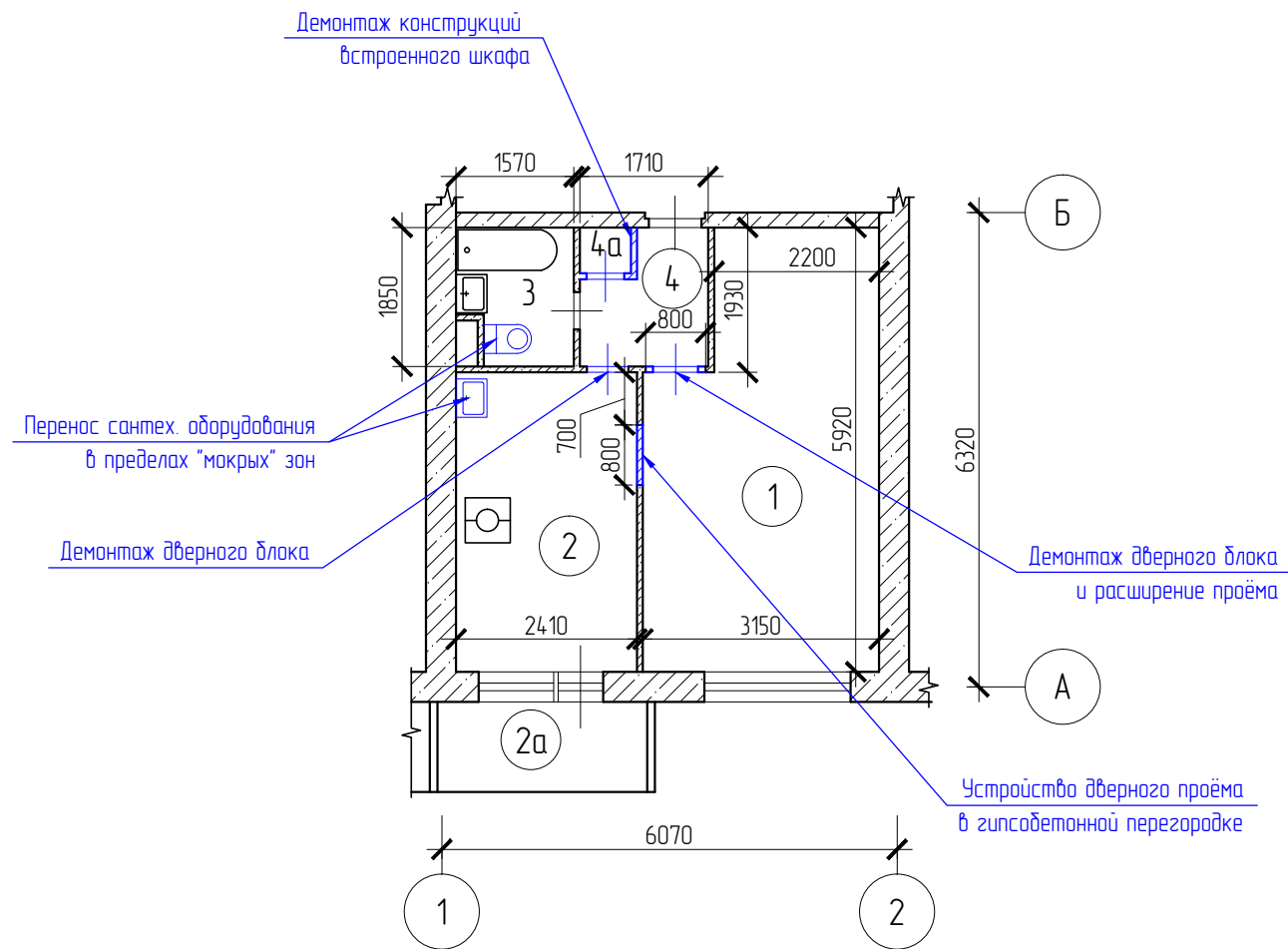


План демонтируемых конструкций и оборудования в помещении квартиры (М1:100)



Условные обозначения

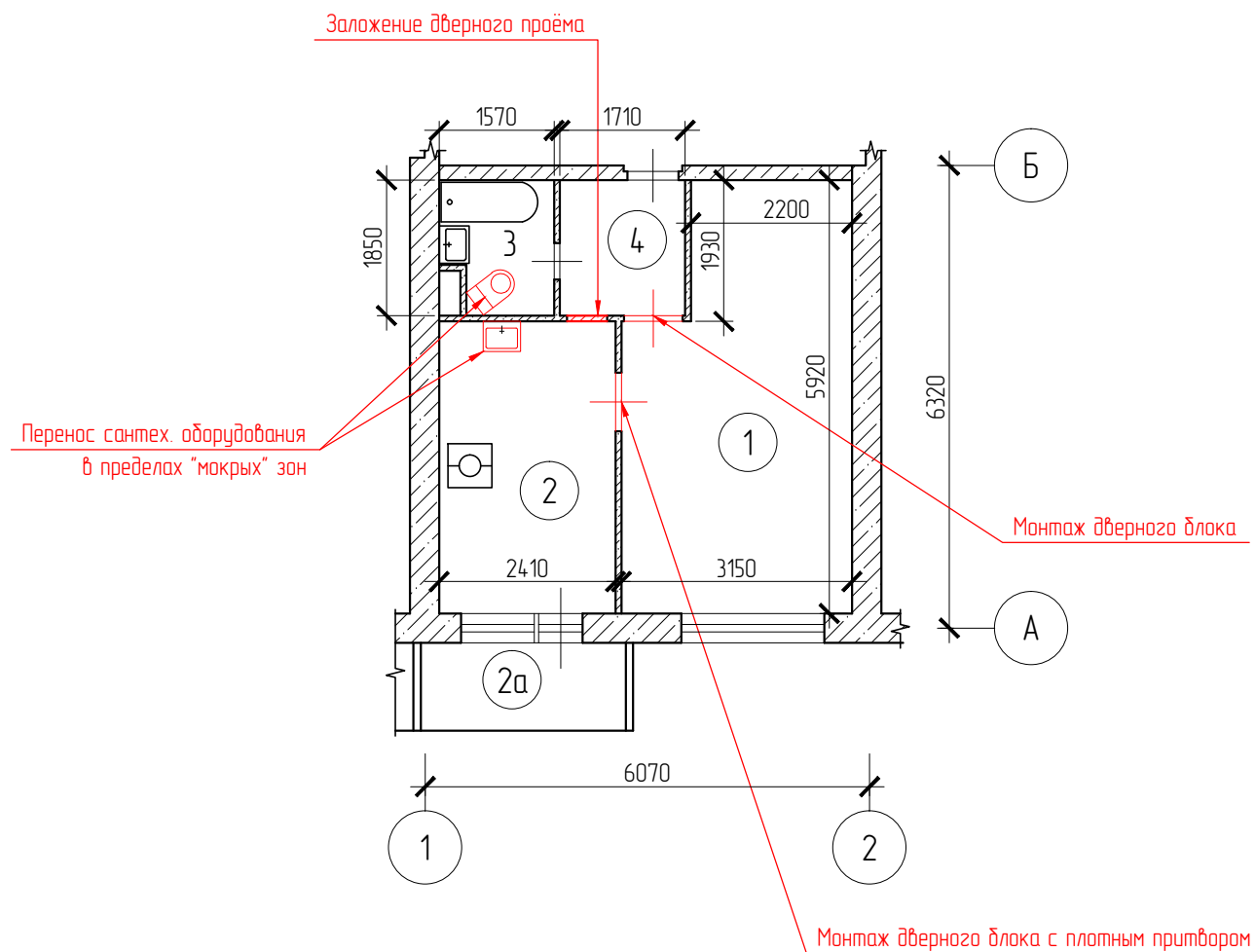
- - Демонтируемые конструкции
- - Конструкции, не затронутые в ходе ремонтно-строительных работ

Экспликация помещений

| Этаж | Номер помещения | Номер частей помещения | Назначение частей помещения | Площадь общая, м ² | | | Площадь помещения вспомога- тельного использования, м ² | | | Высота, м |
|------------------------|-----------------|------------------------|-----------------------------|-------------------------------|--------------------|--------|---|----------|--------|--------------|
| | | | | всего | в том числе | | в том числе | | | |
| | | | | | основн. (жилая) | вспом. | лоджий | балконов | прочих | |
| 2 | | 1 | Жилая изолированная | 17,1 | 17,1 | | | | 2,53 | |
| | | 2 | Кухня | 9,6 | | 9,6 | | | | |
| | | 2а | Балкон | | | | | 0,9 | | |
| | | 3 | Санузел совмещённый | 2,6 | | 2,6 | | | | |
| | | 4 | Коридор | 3,5 | | 3,5 | | | | |
| Итого по пом. квартиры | | | | 32,8 | 17,1 | 15,7 | | 0,9 | | |

| | | | | | | | | | |
|-----------|----------|------|--------|-------|------|--|--------------------------|------|--------|
| | | | | | | ТЗ | | | |
| | | | | | | г. Москва, ул. 2-я Пугачёвская, д. 5, к. 1 | | | |
| Изм. | Кол. уч. | Лист | № док. | Подп. | Дата | Техническое заключение о допустимости и безопасности произведённых работ в жилом помещении | Стадия | Лист | Листов |
| ГИП | | | | | | | T3 | | |
| Пров. | | | | | | | | | |
| Разраб. | | | | | | План демонтируемых конструкций и оборудования в помещении квартиры (М1:100) | ООО "ЭКСПЕРТ-ИНЖИНИРИНГ" | | |
| Н. контр. | | | | | | | | | |

План монтируемых конструкций и оборудования в помещении квартиры (М1:100)



Условные обозначения

- - Монтируемые конструкции
- - Конструкции, не затронутые в ходе ремонтно-строительных работ

Экспликация помещений

| Этаж | Номер помещения | Номер частей помещения | Назначение частей помещения | Площадь общая, м ² | | | Площадь помещений вспомога-тельного использования, м ² | | | Высота, м |
|------------------------|-----------------|------------------------|-----------------------------|-------------------------------|-----------------|--------|---|----------|--------|-----------|
| | | | | всего | в том числе | | в том числе | | | |
| | | | | | основн. (жилая) | вспом. | лоджий | балконов | прочих | |
| 2 | | 1 | Жилая изолированная | 17,1 | 17,1 | | | | | 2,53 |
| | | 2 | Кухня | 9,6 | | 9,6 | | | | |
| | | 2а | Балкон | | | | | 0,9 | | |
| | | 3 | Санузел совмещённый | 2,6 | | 2,6 | | | | |
| | | 4 | Коридор | 3,5 | | 3,5 | | | | |
| Итого по пом. квартиры | | | | 32,8 | 17,1 | 15,7 | | 0,9 | | |

| | | | | | | | | | |
|-----------|----------|------|--------|-------|------|--|--------------------------|------|--------|
| | | | | | | ТЗ | | | |
| | | | | | | г. Москва, ул. 2-я Пугачёвская, д. 5, к. 1 | | | |
| Изм. | Кол. уч. | Лист | № док. | Подп. | Дата | Техническое заключение о допустимости и безопасности произведённых работ в жилом помещении | Стадия | Лист | Листов |
| ГИП | | | | | | | T3 | | |
| Пров. | | | | | | | | | |
| Разраб. | | | | | | План монтируемых конструкций и оборудования в помещении квартиры (М1:100) | ООО "ЭКСПЕРТ-ИНЖИНИРИНГ" | | |
| Н. контр. | | | | | | | | | |