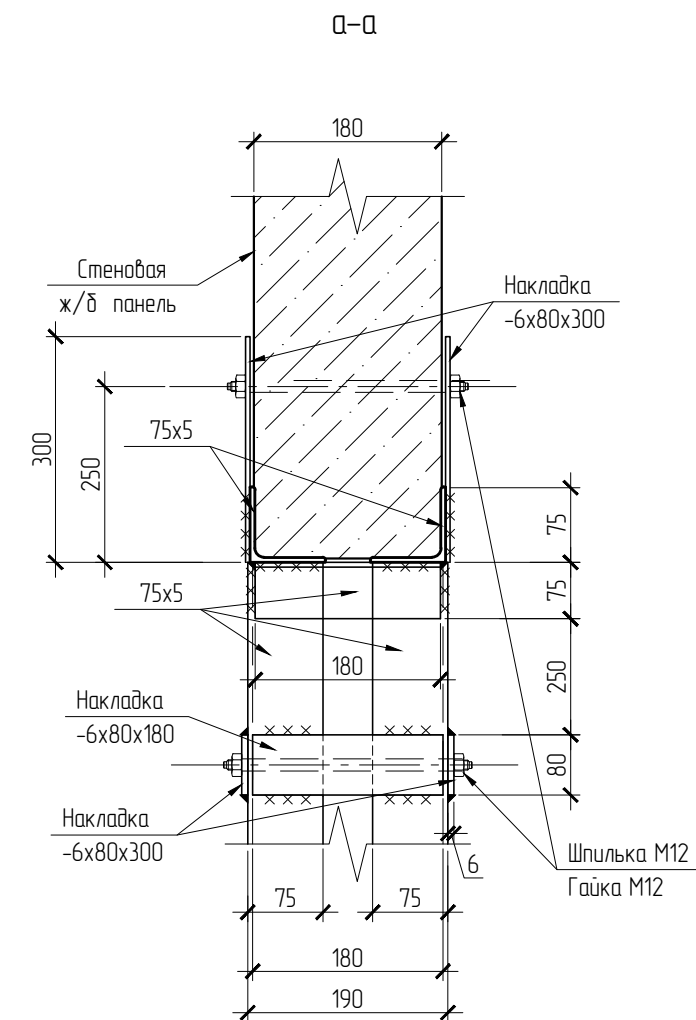
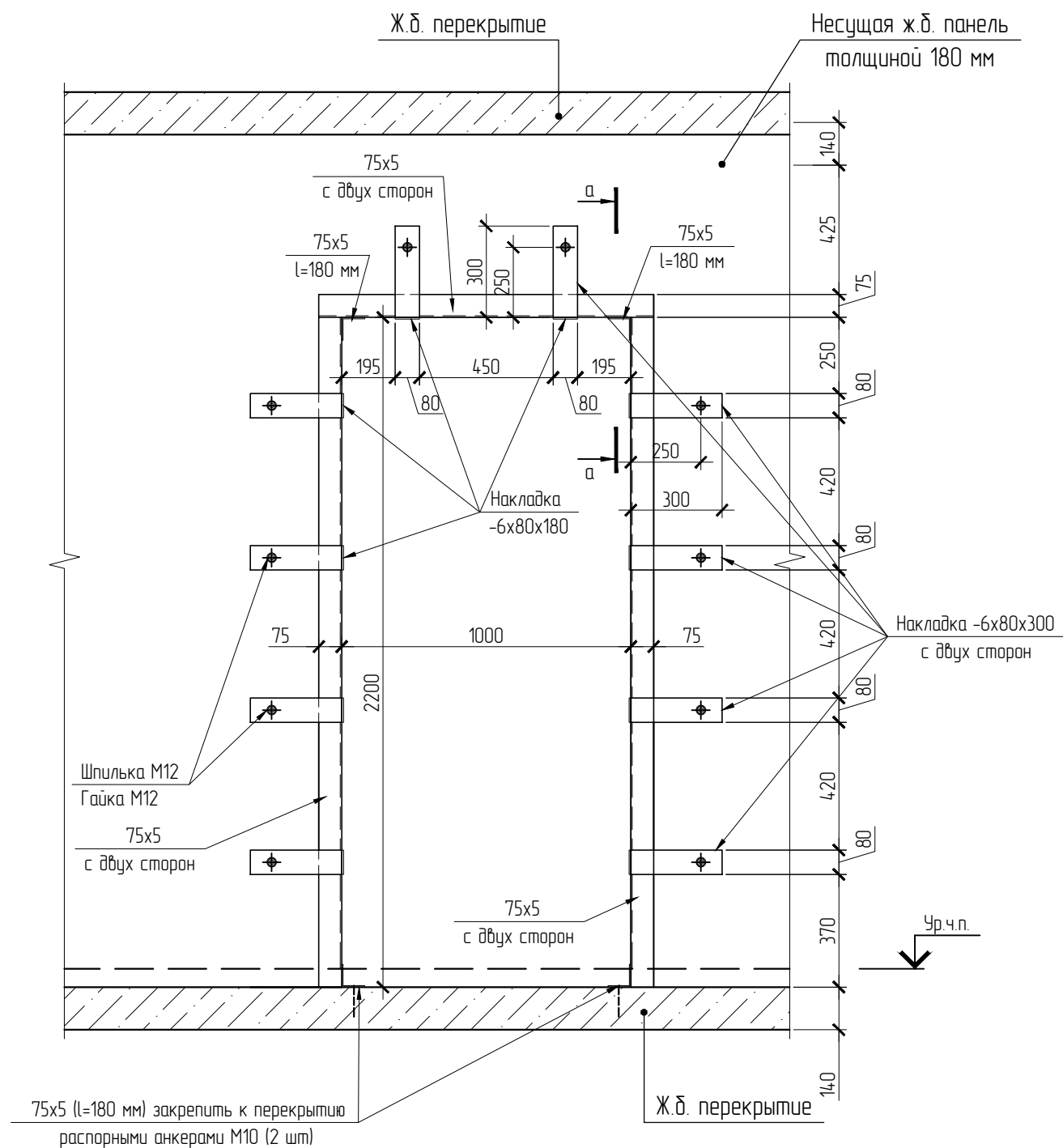


Схема усиления проёма ПР-1



Порядок проведения работ по усилению проёма:

1. Наметить размер проёма.
2. Выполнить штробы для перемычки из уголков и завести их в рабочее положение, подварить накладки и стянуть шпильками.
3. Установить деревянные страховочные стойки, от пола до потолка, на один проём не менее 2 штук.
5. Произвести резку фрезой, электродисковым аппаратом в установленной последовательности.
6. Разборку стены выполнять блоками весом не более 30 кг.
7. После устройства проёма подварить металлические накладки на уголки.
8. Установить уголки по докам проёма с двух сторон.
9. Подваривать металлические накладки между уголками и вдоль стены.
10. Накладки на уголки, которые идут вдоль стены от границ проёма, стянуть шпильками.
11. Внизу приварить уголки 100x100x6.5 и закрепить их распорными анкерами М10 к плите пола.
12. Пустоты между металлическими элементами и ж.б. стеной заполнить цементно-песчаным раствором на расширяющемся цементе.

						АС			
						Московская обл., г. Долгопрудный, пр. Ракетостроителей, д.5, к.2			
Изм.	Кол. уч.	Лист	№ док.	Подп.	Дата	Проект перепланировки и переустройства помещения квартиры	Стадия	Лист	Листов
ГИП							П	16	
Проб.									
Разраб.						Схема усиления проёма ПР-1	ООО "ЭКСПЕРТ-ИНЖИНИРИНГ"		
Н. контр.									